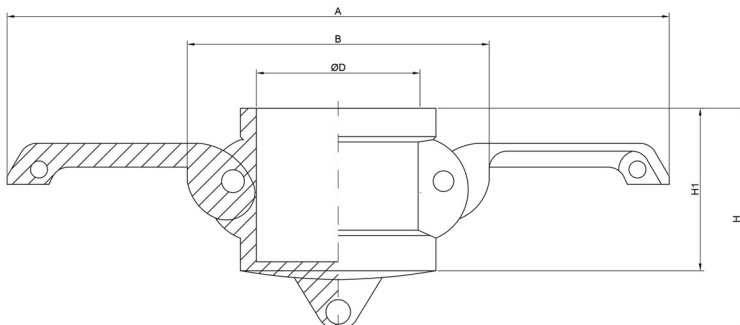
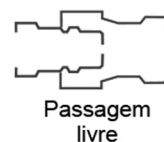


Acoplador Tampão SinoxTec | Tipo DC



Acoplador Tampão - TIPO DC						
Pol.	DN	A	B	Ø D	H1	H
1/2"	15	108	42	25	30	38
3/4"	20	114	58	33	35	44
1"	25	134	58	38	40	49
1.1/4"	32	184	73	46	47	57
1.1/2"	40	183	87	55	48	59
2"	50	193	97	64	57	65
2.1/2"	65	213	100	77	58	70
3"	80	248	125	92	59	71
4"	100	270	163	121	60	72

PRESSÃO
MÁXIMA
200 libras



O acoplador tampão tipo DC faz encaixe com os adaptadores abaixo:

Adaptador com Rosca Fêmea
Tipo A



Adaptador com Espigão
Tipo E



Adaptador com Rosca Macho
Tipo F



Adaptador tipo Tampão Macho
Tipo DP



Disponos de forma avulsa os anéis de vedação. Consulte-nos!



Notas:

- *A empresa reserva-se o direito de efetuar alterações sem aviso prévio.
- *As medidas podem sofrer variações dependendo do lote do material.