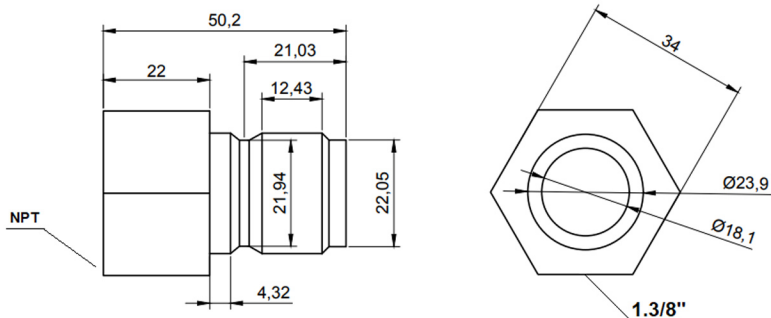
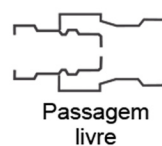


## Pino de Fluxo Livre NPT 7605 Fêmea x Fêmea Total Inox 304 | Ref. 20324

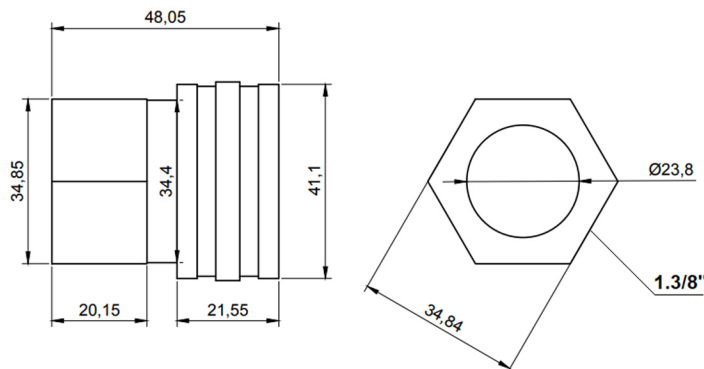
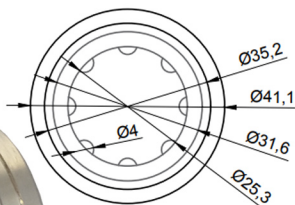


Características Técnicas	
Pressão Máx. de Trabalho:	140 Bar
Obs.: Pressão máxima de trabalho considerado na situação de pressão Não Pulsante	

PINO 7605 - 12SS	
REF. 20324	
DN	3/4"
Material	Inox 304

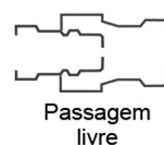


## Acoplador de Fluxo Livre NPT 7602 Macho x Fêmea Total Inox 304 | Ref. 20325

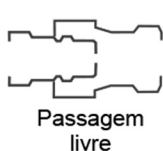


Características Técnicas	
Vedação:	Buna-N
Pressão Máx. de Trabalho:	140 Bar
Obs.: Pressão máxima de trabalho considerado na situação de pressão Não Pulsante	

ACOPLADOR 7602 - 12SS	
REF. 20325	
DN	3/4"
Material	Inox 304



## Engate Rápido Fluxo Livre Inox 304 7602 + 7605 Ref. 20846



### Notas:

- \*A empresa reserva-se o direito de efetuar alterações sem aviso prévio.
- \*As medidas podem sofrer variações dependendo do lote do material.