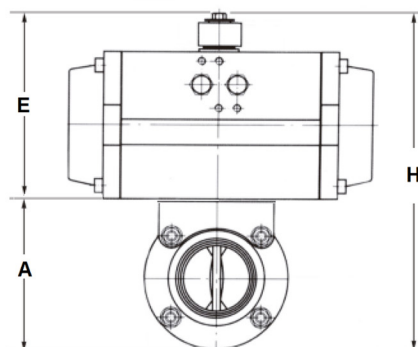


Válvula Borboleta Sanitária Inox 304 com Atuador Pneumático Sinoxtec



Dimensões (mm)									
Pol.	Atuador DA	Atuador SA	A	E	H	Ref. válvula	Ref. suporte	Ref. atuador DA	Ref. atuador SA
3/4"	50	50	81	88	169	14574	19302	8284	10002
1"	50	50	86	88	174	8231	17863	8284	10002
			84	88	172	15364			
			82	88	170	14575	19302		
1.1/2"	50	50	90	88	178	4737	20805	8284	10002
			87	88	175	15365			
			91	88	179	19507			
			89	88	177	19516			
2"	50	63	104	88	192	4738	17862	8284	10003
			115	88	203	15366			
			106	88	194	19508			
			117	88	205	19513			
2.1/2"	75	75	121	120	241	4739	20798	19064	20705
			123	120	243	15363			
			122	120	242	15367			
			123	120	243	19509			
			124	120	244	19514			
3"	75	75	133	120	253	19510	17861	19064	20705
			136	120	256	19515			
4"	88	88	159	135	294	15369	20235	20704	10005
			160	135	295	19511			
6"	100	125	224	153	377	15370	21454	19706	10007
			226	153	379	19512			
8"	125	145	293	185	478	14582	---	19066	10008

• **Aplicação:** Água, óleos, entre outros fluidos compatíveis com o processo construtivo.

- Acionamento através de atuador pneumático de simples ou dupla ação.
- Disponível com vedações em EPDM, Silicone e Viton.
- Consulte-nos para mais informações.

Notas:

- * A empresa reserva-se o direito de efetuar alterações sem aviso prévio.
- * As medidas podem sofrer variações dependendo do lote do material.

Opcionais para atuador pneumático de simples ou dupla ação

