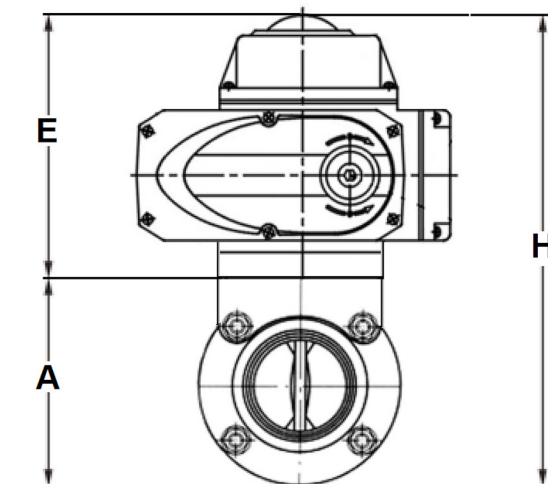


Válvula Borboleta Sanitária Inox 304 com Atuador Elétrico Inteligente



Dimensões (mm)								
Pol.	Atuador	A	E	H	Ref. Válvula	Ref. suporte	Ref. atuador 24V DC	Ref. atuador 220V AC
3/4"	KST 05	81	128	209	14574	19302	9002	8999
1"	KST 05	82	128	210	14575	19302	9002	8999
		84	128	212	15364	17863		
		86	128	214	8231			
1.1/2"	KST 05	90	128	218	4737	20805	9002	8999
		91	128	219	19507			
		87	128	215	15365			
		89	128	217	19516			
2"	KST 05	104	128	232	4738	17862	9002	8999
		97	128	225	19508			
		117	128	245	19513			
		115	128	243	15366			
2.1/2"	KST 10	121	160	281	4739	20798	9003	9000
		123	160	283	15363			
		123	160	283	19509			
		123	160	283	9495			
		122	160	282	15367			
		24	160	184	19514			
3"	KST 10	133	160	293	19510	17861	9003	9000
		136	160	296	19515			
4"	KST 20	160	196	356	19511	20235	9004	9001
		159	196	355	15369			
6"	KST 20	224	196	420	15370	21454	9004	9001
		226	196	422	19512			

Notas:

* A empresa reserva-se o direito de efetuar alterações sem aviso prévio.

* As medidas podem sofrer variações dependendo do lote do material.

Válvula Borboleta Sanitária Inox 304 com Atuador Elétrico Inteligente

- **Aplicação:** Água, óleos, entre outros fluidos compatíveis com o processo construtivo.
- Disponível com vedações em EPDM, Silicone e Viton.
- Possui o sinal de entrada 4a20ma e alimentação 24VCC ou 220VCA.
- Grau de proteção do atuador IP65.
- Atuador com sinal de feedback 4a20ma, consulte-nos para mais informações.
- Possui um display em led, com controle remoto e local, e é de fácil configuração.

Esquema de ligação do atuador elétrico inteligente:



Notas:

- * A empresa reserva-se o direito de efetuar alterações sem aviso prévio.
- * As medidas podem sofrer variações dependendo do lote do material.