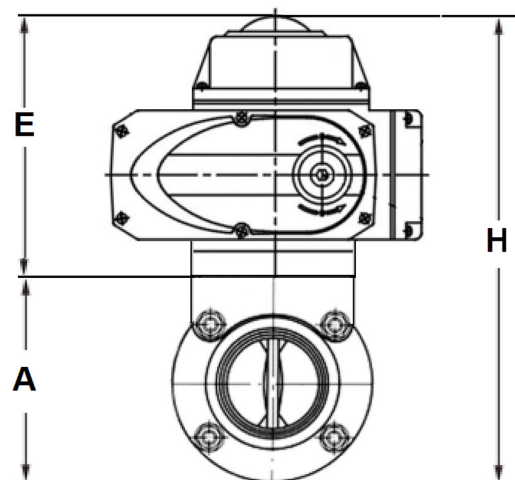
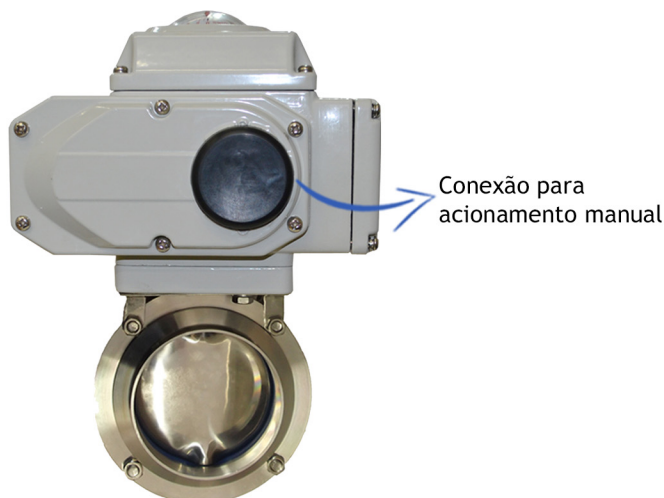


Válvula Borboleta Sanitária Inox 304 com Atuador Elétrico On/Off Sinoptec



Dimensões (mm)								
Pol.	Atuador	A	E	H	Ref. Válvula	Ref. suporte	Ref. atuador 24V DC	Ref. atuador 220V AC
3/4"	KST 05	81	132	213	14574	19302	10012	10011
1"	KST 05	82	132	214	14575	19302	10012	10011
		83	132	215	15364	17863		
		86	132	218	8231			
1.1/2"	KST 05	90	132	222	4737	20805	10012	10011
		91	132	223	19507			
		87	132	219	15365			
		89	132	221	19516			
2"	KST 05	104	132	236	4738	17862	10012	10011
		97	132	229	19508			
		115	132	247	15366			
		117	132	249	19513			
2.1/2"	KST 10	121	162	283	4739	20798	10014	10013
		123	162	285	15363			
		123	162	285	19509			
		123	162	285	9495			
		122	162	284	15367			
		124	162	286	19514			
3"	KST 10	133	162	295	19510	17861	10014	10013
		136	162	298	19515			
4"	KST 20	160	196	356	19511	20235	8998 / 10016	8995 / 10015
		159	196	355	15369			
6"	KST 20	224	196	420	15370	21454	8998 / 10016	8995 / 10015
		226	196	422	19512			
8"	KST 40	293	197	490	14582	*	10018	10017

Notas:

* A empresa reserva-se o direito de efetuar alterações sem aviso prévio.

* As medidas podem sofrer variações dependendo do lote do material.

Válvula Borboleta Sanitária Inox 304 com Atuador Elétrico On/Off Sinoptec

- **Aplicação:** Água, óleos, entre outros fluídos compatíveis com o processo construtivo.
- Acionamento através de atuador elétrico 220VCA ou 24VCC.
- Grau de proteção do atuador IP65.
- Atuador com sinal de feedback, consulte-nos para mais informações.
- Disponível com vedações em EPDM, Silicone e Viton.

Notas:

- * A empresa reserva-se o direito de efetuar alterações sem aviso prévio.
- * As medidas podem sofrer variações dependendo do lote do material.