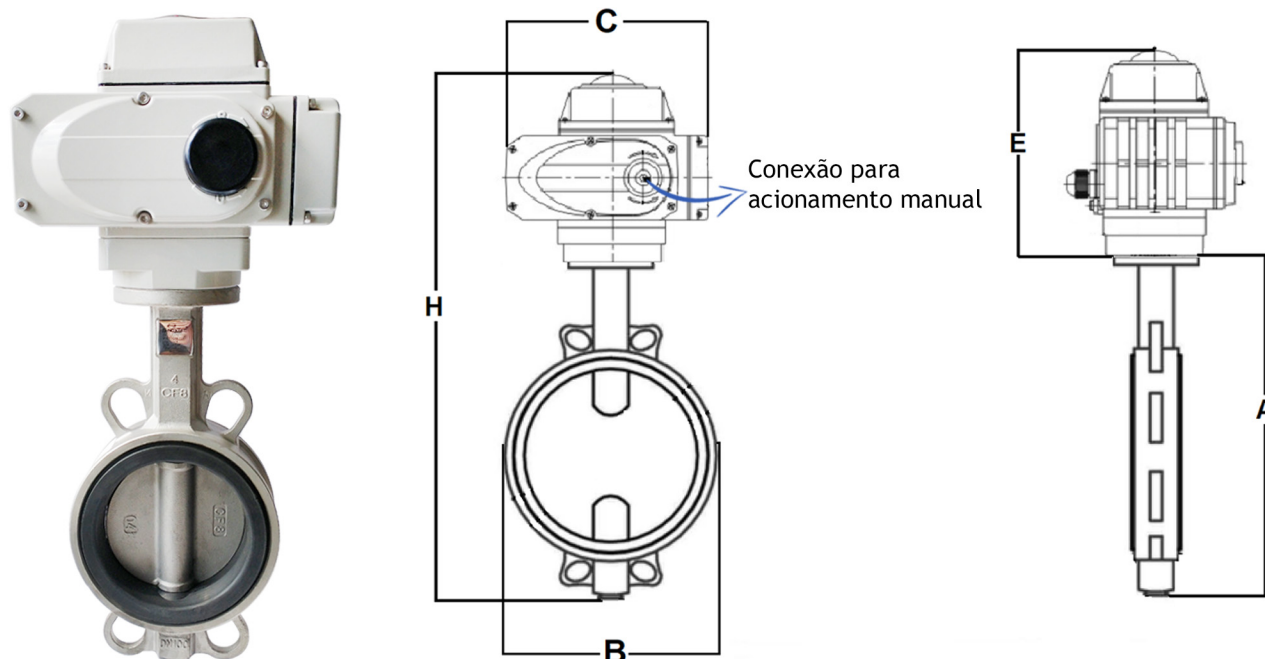


## Válvula Borboleta Total Inox com Atuador Elétrico On/Off



### DIMENSÕES

DN - Ø	Atuador	A	B	C	E	H	Ref. Válvula	Ref. Atuador 24VCC	Ref. Atuador 220VCA
1 ½"	KST 05	175	81	135	132	307	15974	10012	10011
2"	KST 05	200	87	135	132	332	15975	10012	10011
2 ½"	KST 05	227	100	135	132	359	15976	10012	10011
3"	KST 05	235	115	135	132	367	15977	10012	10011
4"	KST 10	277	150	145	162	439	18603	10014	10013
6"	KST 20	340	205	175	196	536	18604	8998 / 10016	8995 / 10015
8"	KST 40	400	256	175	197	597	18605	10018	10017
		400	293	175	197	597	15980		

• **Aplicação:** Água, óleos, entre outros fluidos compatíveis com o processo construtivo.

- Acionamento através de atuador elétrico 220VCA ou 24VCC.
- Grau de proteção do atuador IP65.
- Atuador com sinal de feedback, consulte-nos para mais informações.
- Disponível com vedação em EPDM para 80°C e com vedação em PTFE para 120°C.

#### Notas:

- \*A empresa reserva-se o direito de efetuar alterações sem aviso prévio.
- \*As medidas podem sofrer variações dependendo do lote do material.