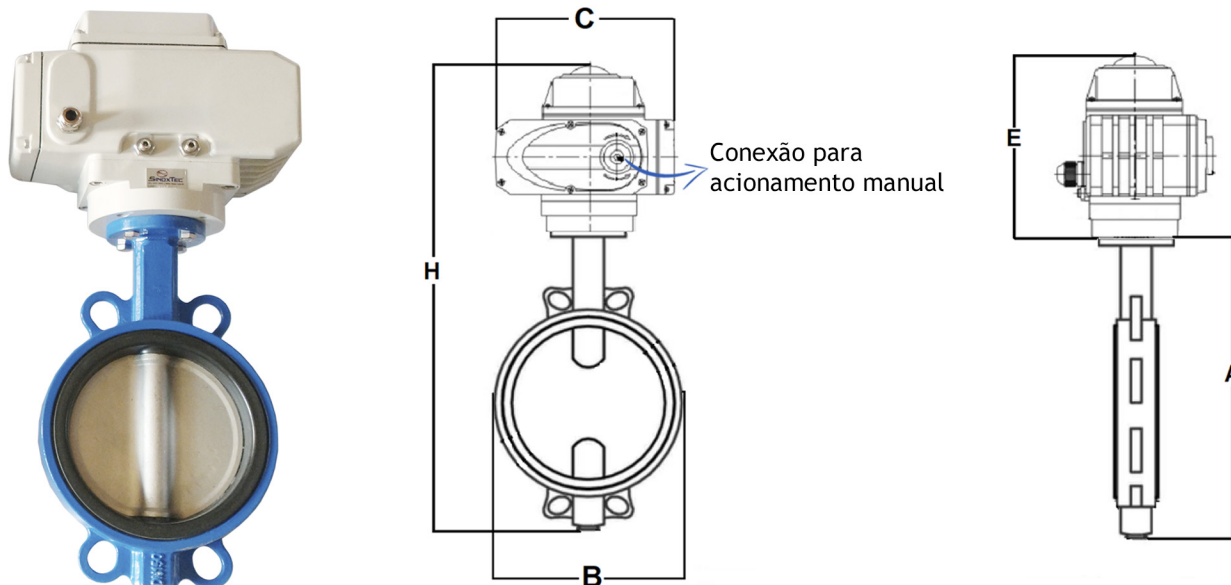


## Válvula Borboleta Wafer WCB Disco Inox 304 ou 316 com Atuador Elétrico On/Off



DIMENSÕES									
DN	Atuador	A	B	C	E	H	Ref. Válvula	Ref. Atuador 24VCC	Ref. Atuador 220VCA
1 ½"	KST 05	220	97	135	132	352	15963	10012	10011
2"	KST 05	210	92	135	132	342	15964	10012	10011
2 ½"	KST 05	225	111	135	132	357	15965	10012	10011
3"	KST 05	240	123	135	132	372	17695	10012	10011
4"	KST 10	285	157	145	162	447	18999	10014	10013
		275	155	145	162	437	17696		
6"	KST 20	345	210	175	196	541	19000	8998 / 10016	8995 / 10015
		333	210	175	196	529	17637		
		350	220	175	196	546	15968		
8"	KST 40	365	270	175	197	562	19001	10018	10017
		400	265	175	197	597	17698		
		420	275	175	197	617	15969		
10"	KST 60	500	330	173	196	696	18602	---	10476
12"	KST 60	545	390	173	196	741	15791	---	10476

- **Aplicação:** Água, óleos, entre outros fluidos compatíveis com o processo construtivo.
- Acionamento através de atuador elétrico 220VCA ou 24VCC.
- Grau de proteção do atuador IP65.
- Atuador com sinal de feedback, consulte-nos para mais informações.
- Disponível com vedação em EPDM para 80°C e com vedação em PTFE para 120°C.

### Notas:

- \*A empresa reserva-se o direito de efetuar alterações sem aviso prévio.
- \*As medidas podem sofrer variações dependendo do lote do material.