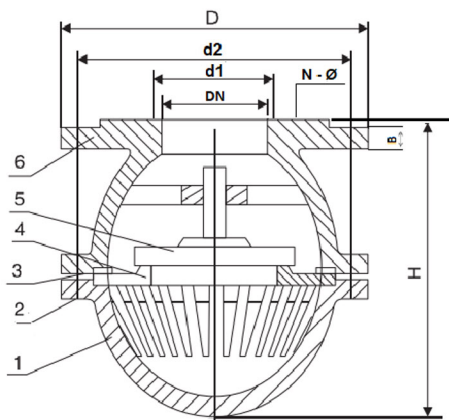


## Válvula de Retenção Fundo de Poço SinoxTec



Dimensões (mm)									
Pol.	DN	Conexão	D	d1	d2	B	H	n - Ø	Ref.
1.1/2"	38	Flg ANSI 150	127	73	100	13	110	4 - 15	17583
2"	50	Flg ANSI 150	150	90	120	18	136	4 - 19	11853
2.1/2"	65	Flg ANSI 150	180	104	138	19	155	4 - 19	11854
3"	80	Flg ANSI 150	192	125	153	13	140	4 - 19	17582
4"	100	Flg ANSI 150	229	161	187	23	206	8 - 19	11856

Dimensões (mm)									
Pol.	DN	Conexão	D	d1	d2	B	H	n - Ø	Ref.
2"	50	Flg ANSI 150	151	96	120	15	148	4 - 19	11853
2.1/2"	65	Flg ANSI 150	178	115	139	17	166	4 - 20	11854
4"	100	Flg ANSI 150	230	157	187	20	193	8 - 19	11856
6"	150	Flg ANSI 150	280	214	240	28	280	8 - 22	11857

Dimensões (mm)									
Pol.	DN	Conexão	D	d1	d2	B	H	n - Ø	Ref.
6"	150	Flg ANSI 150	277	205	240	15	225	8 - 22	18652
8"	200	Flg ANSI 150	347	267	294	27	324	8 - 22	11858

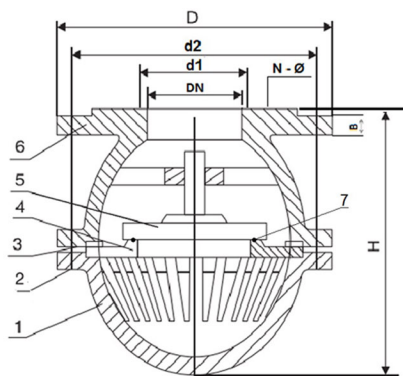
Nº	Descrição	Material
1	Corpo	Aço inox CF8M ou 316L
2	Parafusos de fixação	Aço inox 304
3	Anel de vedação	PTFE
4	Suporte do disco	Aço inox CF8M ou 316L
5	Disco de retenção	Aço inox CF8M ou 316L
6	Corpo	Aço inox CF8M ou 316L

### Notas:

\*A empresa reserva-se o direito de efetuar alterações sem aviso prévio.

\*As medidas podem sofrer variações dependendo do lote do material.

## Válvula de Retenção Fundo de Poço SinoxTec



Dimensões (mm)									
Pol.	DN	Conexão	D	d1	d2	B	H	n - Ø	Ref.
3"	80	Flg ANSI 150	190	127	153	22	165	4 - 19	24564

Nº	Descrição	Material
1	Corpo	CF8M
2	Parafusos de fixação	SS 304
3	Anel de vedação	PTFE
4	Suporte do disco	CF8M
5	Disco de retenção	CF8M
6	Corpo	CF8M
7	Anel de vedação do disco	Silicone

### Notas:

\*A empresa reserva-se o direito de efetuar alterações sem aviso prévio.

\*As medidas podem sofrer variações dependendo do lote do material.