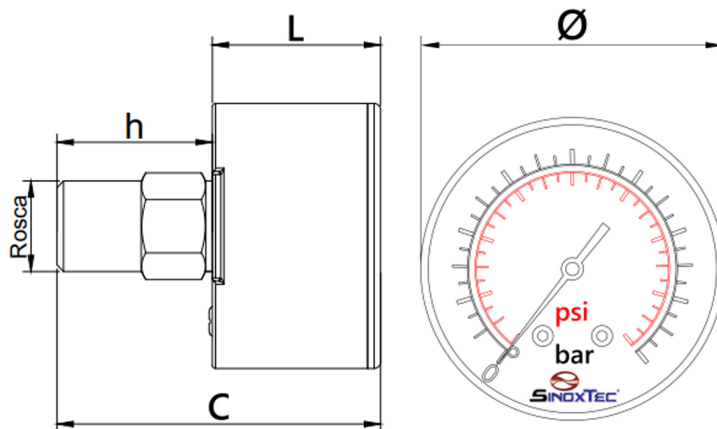


# MANÔMETROS EM LATÃO SEM GLICERINA

## Manômetro Angular em Latão sem Glicerina SinoxTec



Dimensões (mm)						
Modelo	L	h	C	Ø	Rosca	Ref.
0-6 bar	34	20	64	100	1/2"	22251
0-10 bar						22252
0-16 bar						22253
0-20 bar						22254
0-25 bar						22255

Informações técnicas	
Corpo externo	ABS preto
Corpo interno	Latão
Temp. de trabalho	-20°C ~ +60°C
Dupla escala	BAR e PSI
Rosca BSP	

Dimensões (mm)						
Modelo	L	h	C	Ø	Rosca	Ref.
0-6 bar	28	28	56	63	1/2"	22261
0-10 bar						22262
0-16 bar						22263
0-20 bar						22264

Dimensões (mm)						
Modelo	L	h	C	Ø	Rosca	Ref.
0-6 bar	28	17	45	63	1/4"	22269
0-10 bar						22270
0-16 bar						22271
0-20 bar						22272

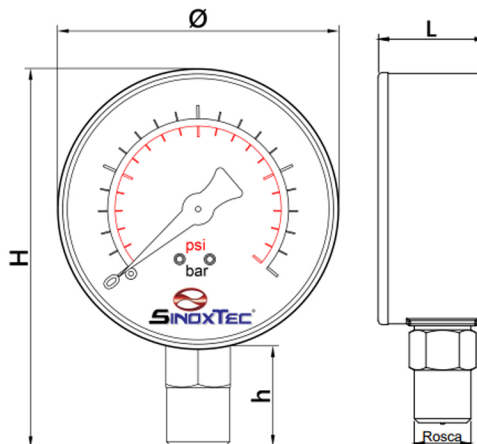
Dimensões (mm)						
Modelo	L	h	C	Ø	Rosca	Ref.
0-6 bar	28	17	45	50	1/4"	22273
0-10 bar						22274
0-16 bar						22275

### Notas:

\*A empresa reserva-se o direito de efetuar alterações sem aviso prévio.

\*As medidas podem sofrer variações dependendo do lote do material.

## Manômetro Reto em Latão sem Glicerina SinoxTec



Dimensões (mm)						
Modelo	H	h	L	Ø	Rosca	Ref.
0-6 bar	131	31	34	100	1/2"	22246
0-10 bar						22247
0-16 bar						22248
0-20 bar						22249
0-25 bar						22250

Informações técnicas	
Corpo externo	ABS preto
Corpo interno	Latão
Temp. de trabalho	-20°C ~ +60°C
Dupla escala	BAR e PSI
Rosca BSP	

Dimensões (mm)						
Modelo	H	h	L	Ø	Rosca	Ref.
0-6 bar	93	29	28	63	1/2"	22256
0-10 bar						22257
0-16 bar						22258
0-20 bar						22259

Dimensões (mm)						
Modelo	H	h	L	Ø	Rosca	Ref.
0-6 bar	83	18	28	63	1/4"	22265
0-10 bar						22266
0-16 bar						22267
0-20 bar						22268

### Notas:

\*A empresa reserva-se o direito de efetuar alterações sem aviso prévio.

\*As medidas podem sofrer variações dependendo do lote do material.