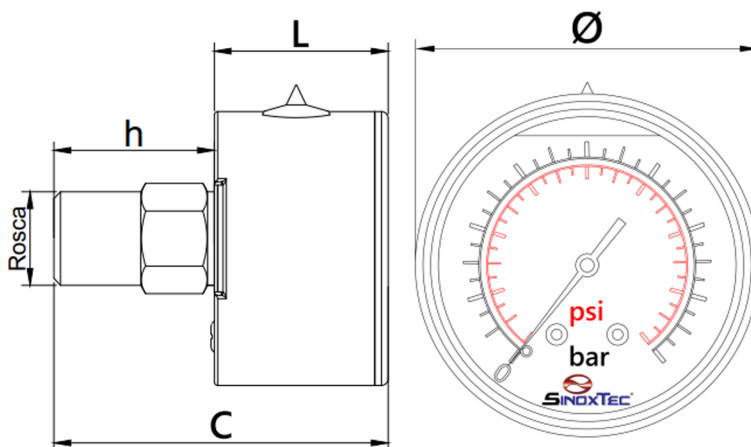


MANÔMETROS TOTAL INOX COM GLICERINA

Manômetro Angular Total Inox com Glicerina SinoxTec



Dimensões (mm)						
Modelo	L	h	C	Ø	Rosca	Ref.
0-6 bar	37	32	69	100	1/2"	22221
0-10 bar						22222
0-16 bar						22223
0-20 bar						22224
0-25 bar						22225

Informações técnicas	
Corpo (interno e externo)	Aço inox 304
Temp. de trabalho	-20°C ~ +60°C
Escala dupla	BAR e PSI
Rosca BSP	

Dimensões (mm)						
Modelo	L	h	C	Ø	Rosca	Ref.
0-6 bar	28	62	60	63	1/2"	22234
0-10 bar						22235
0-16 bar						22236
0-20 bar						22237

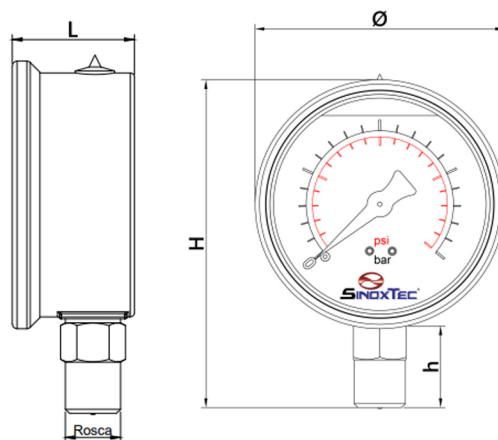
Dimensões (mm)						
Modelo	L	h	C	Ø	Rosca	Ref.
0-6 bar	28	27	55	63	1/4"	22242
0-10 bar						22243
0-16 bar						22244
0-20 bar						22245

Notas:

*A empresa reserva-se o direito de efetuar alterações sem aviso prévio.

*As medidas podem sofrer variações dependendo do lote do material.

Manômetro Reto Total Inox com Glicerina SinoxTec



Dimensões (mm)						
Modelo	H	h	L	Ø	Rosca	Ref.
0-6 bar	138	32	36	100	1/2"	22216
0-10 bar						22217
0-16 bar						22218
0-20 bar						22219
0-25 bar						22220

Informações técnicas	
Corpo (interno e externo)	Aço inox 304
Temp. de trabalho	-20°C ~ +60°C
Escala dupla	BAR e PSI
Rosca BSP	

Dimensões (mm)						
Modelo	H	h	L	Ø	Rosca	Ref.
0-6 bar	97	30	29	63	1/2"	22226
0-10 bar						22231
0-16 bar						22232
0-20 bar						22233

Dimensões (mm)						
Modelo	H	h	L	Ø	Rosca	Ref.
0-6 bar	91	28	28	63	1/4"	22238
0-10 bar						22239
0-16 bar						22240
0-20 bar						22241

Notas:

*A empresa reserva-se o direito de efetuar alterações sem aviso prévio.

*As medidas podem sofrer variações dependendo do lote do material.