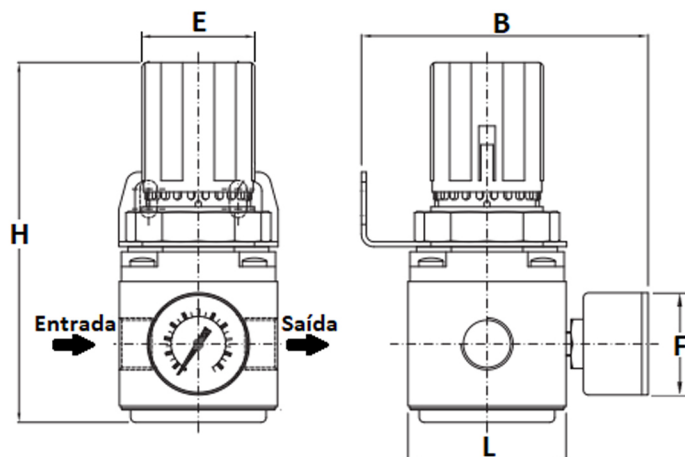
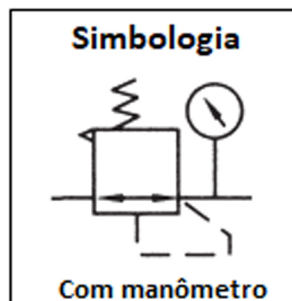


## Regulador de Pressão SinoxTec



Regulador de pressão mini							
Dimensões (mm)							
Modelo	Pol.	B	E	F	H	L	Ref.
JAR2000-02	1/4"	87	30	42	90	40	20712

Regulador de pressão médio							
Dimensões (mm)							
Modelo	Pol.	B	E	F	H	L	Ref.
JAR3000-03	3/8"	97	39	42	123	53	20713

Regulador de pressão grande							
Dimensões (mm)							
Modelo	Pol.	B	E	F	H	L	Ref.
JAR4000-04	1/2"	110	47	52	146	70	20714
JAR4000-06	3/4"	118	49	52	150	75	20715

Vazão (l/min)			
JAR2000-02	JAR3000-03	JAR4000-04	JAR4000-06
550	2500	6000	6000

Informações técnicas	
Pressão máxima	10 kgf/cm <sup>2</sup>
Faixa de pressão	0,5 ~ 9 kg / cm <sup>2</sup>
Temp. ambiente	5 ~ 60°C

### Notas:

\*A empresa reserva-se o direito de efetuar alterações sem aviso prévio.

\*As medidas podem sofrer variações dependendo do lote do material.