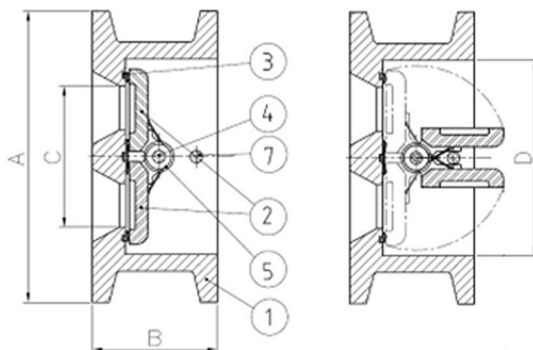
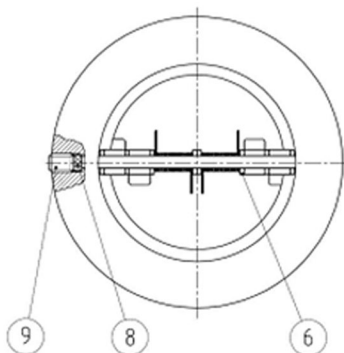


Válvula Retenção Wafer Ferro Fundido Nodular Dupla Portinhola SinoxTec



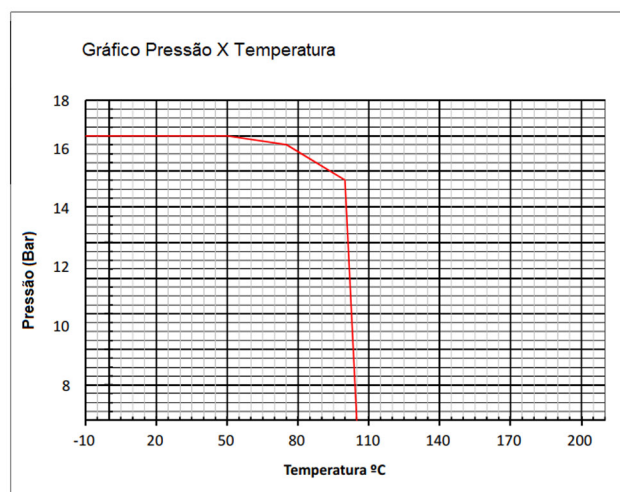
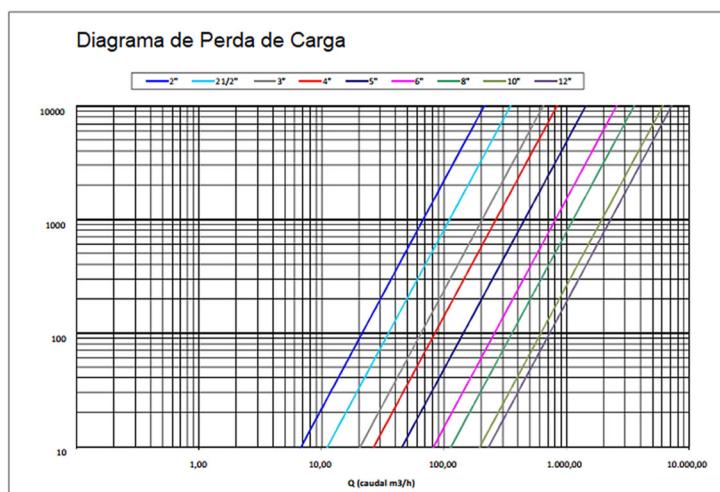
Pol.	DN	PN	Dimensão - mm				Ref.
			A	B	C	D	
2"	50	16	100	55	47	65	22455
3"	80	16	135	55	72	95	22456
4"	100	16	170	65	90	120	22457
5"	125	16	195	70	110	145	22458
6"	150	16	220	80	135	170	22459
8"	200	16	280	95	180	225	22460
10"	250	16	340	110	220	265	22461

Nº	Descrição	Material
1	Corpo	GGG50
2	Disco	CF8
3	Assento / Vedação	Buna-N
4	Eixo	CF8
5	Mola	CF8
6	Arruela	PTFE
7	Haste Pressão da Mola	CF8
8	Plugue	Niquelado
9	Parafuso Grub	Niquelado

Coeficiente de Vazão - Kv

Kv = A taxa de fluxo de água em metros cúbicos por hora que irá gerar uma queda de pressão de 1 bar na válvula.

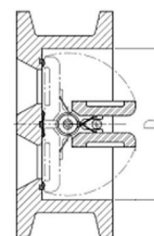
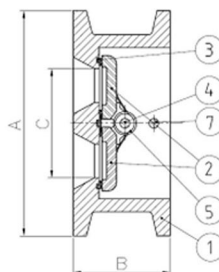
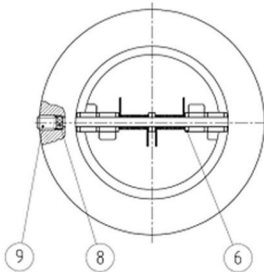
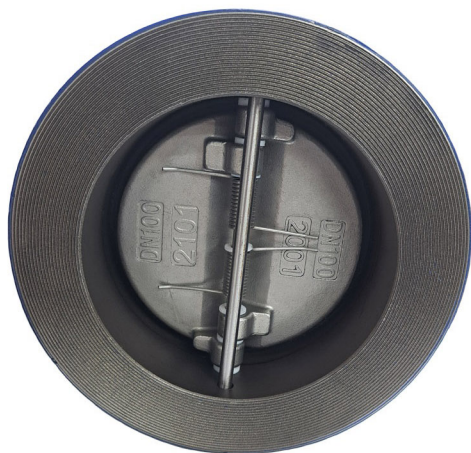
D	Und. Med.	2"	2-1/2"	3"	4"	5"	6"	8"	10"	12"
Kv	m3/h	68	111	206	266	455	813	1132	1950	2300



Notas:

- *A empresa reserva-se o direito de efetuar alterações sem aviso prévio.
- *As medidas podem sofrer variações dependendo do lote do material.

Válvula Retenção Wafer Ferro Fundido Nodular Dupla Portinhola SinoxTec



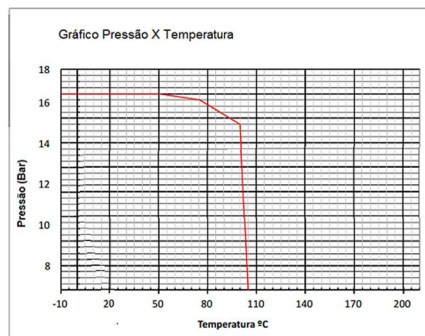
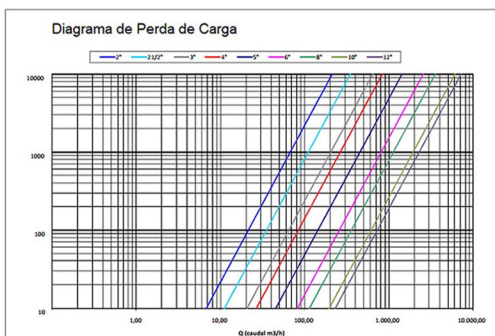
Pol.	DN	PN	Dimensão - mm				Ref.
			A	B	C	D	
1.1/2"	40	16	85	45	47	65	24365
2"	50	16	103	55	47	65	23070
2.1/2"	65	16	120	55	59	80	22447
3"	80	16	135	55	72	95	22448
4"	100	16	170	65	90	120	22449
5"	125	16	195	70	110	145	22450
6"	150	16	220	80	135	170	22462
8"	200	16	280	95	180	225	20129
10"	250	16	340	110	220	265	22463
12"	300	16	378	145	255	305	26029
14"	350	16	450	185	300	360	22451
16"	400	16	510	190	340	410	22452
18"	450	16	545	200	390	445	22453
20"	500	16	605	215	435	505	22454

Nº	Descrição	Material
1	Corpo	GGG50
2	Disco	CF8
3	Assento / Vedação	EPDM
4	Eixo	CF8
5	Mola	CF8
6	Arruela	PTFE
7	Haste Pressão da Mola	CF8
8	Plugue	Niquelado
9	Parafuso Grub	Niquelado

Coeficiente de Vazão - Kv

Kv = A taxa de fluxo de água em metros cúbicos por hora que irá gerar uma queda de pressão de 1 bar na válvula.

D	Und. Med.	1.1/2"	2"	2-1/2"	3"	4"	5"	6"	8"	10"	12"
Kv	m3/h	68	68	111	206	266	455	813	1132	1950	2300



Notas:

- *A empresa reserva-se o direito de efetuar alterações sem aviso prévio.
- *As medidas podem sofrer variações dependendo do lote do material.