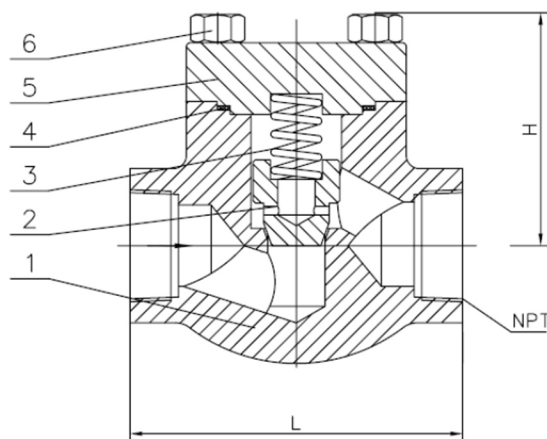


Válvula de Retenção tipo Pistão A105 800Lbs SinoxTec



Dimensões (mm)					
Pol.	DN	L	H	Peso (Kg)	Ref.
1/2"	15	80	60	1.5	22481
3/4"	20	90	65	1.7	22482
1"	25	110	85	2.8	22483
1.1/4"	32	120	90	4.1	22484
1.1/2"	40	150	105	6.1	22485
2"	50	175	125	9.5	22486

Nº	Nome	Material
1	Corpo	ASTM A105
2	Pistão	CR 13
3	Mola	AISI 410
4	Junta de vedação	Grafite espiral
5	Tampa	ASTM A105
6	Parafuso de fixação	ASTM 193 Gr B7

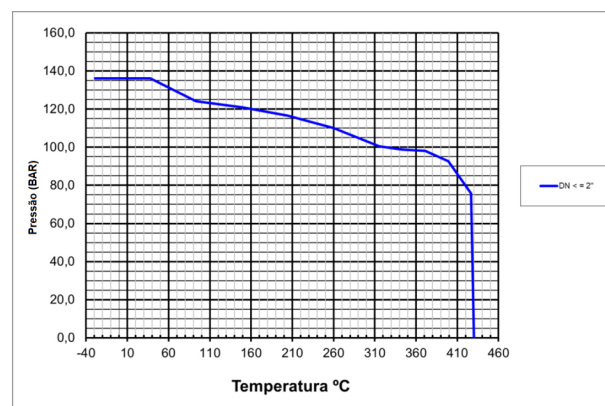
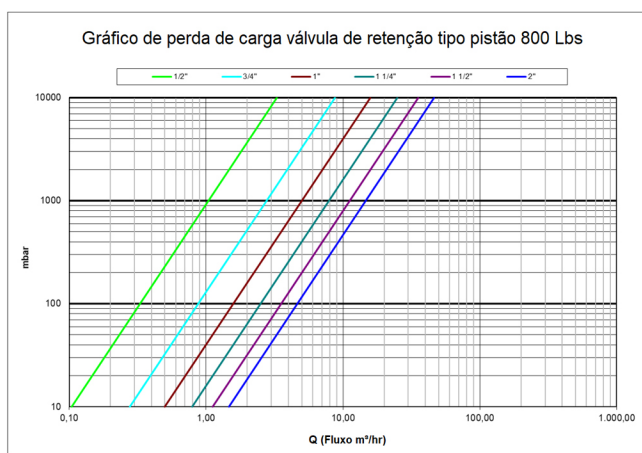
Pressão de Abertura (mBar)						
Fluxo	1/2"	3/4"	1"	1.1/4"	1.1/2"	2"
↑ → ↓	37	37	40	45	55	75

Informações técnicas
Construção em aço forjado A105
Temp. de trabalho: -29°C a 420°C
Conexão ao processo: rosca NPT
Classe 800

Coefficiente de Vazão - Kv

Kv = A taxa de fluxo de água em metros cúbicos por hora que irá gerar uma queda de pressão de 1 bar na válvula.

D	Und. Med.	1/2"	3/4"	1"	1.1/4"	1.1/2"	2"
Kv	m3/h	1.04	2.77	5	7.9	11.2	14.7



Notas:

- *A empresa reserva-se o direito de efetuar alterações sem aviso prévio.
- *As medidas podem sofrer variações dependendo do lote do material.