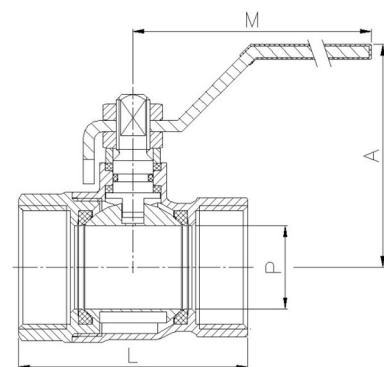
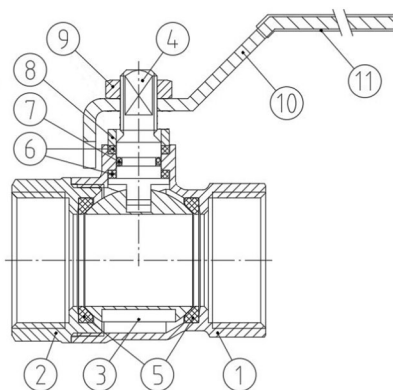


Válvula Esfera Latão Passagem Plena BSP SinoxTec



Dimensões (mm)						
Pol.	DN	L	P	A	M	Ref.
1/4"	8	47	8	42	88	23637
3/8"	10	42	10	44	90	23663
1/2"	15	49	14	48	90	23664
3/4"	20	55	18	53	100	23665
1"	25	63	23	60	110	23666
1.1/4"	32	70	29	75	140	23667
1.1/2"	40	84	32	75	140	23668
2"	50	95	45	90	150	23669
2.1/2"	62	120	60	125	220	23670
3"	75	130	63	130	240	23671
4"	100	165	80	150	245	23672

Nº	Nome	Material
1	Corpo	Latão Cromado
2	Corpo	Latão Cromado
3	Esfera	Latão Cromado
4	Haste	Latão
5	Vedação	PTFE
6	Gaxeta	PTFE
7	O'ring	NBR
8	Prensa Gaxeta	Latão
9	Porca da Alavanca	Latão Cromado
10	Alavanca	Latão Cromado
11	Proteção da Alavanca	Borracha

Notas:

*A empresa reserva-se o direito de efetuar alterações sem aviso prévio.

*As medidas podem sofrer variações dependendo do lote do material.

Lista de Desempenho	
Temp. de trabalho	- 20 ~ 120°C
Classe de Pressão	PN 25
Conexão	BSP
Passagem Padrão	

Coeficiente de Vazão - Kv

Kv = A taxa de fluxo de água em metros cúbicos por hora que irá gerar uma queda de pressão de 1 bar na válvula.

D	Und. Med.	1/2"	3/4"	1"	1.1/4"	1.1/2"	2"	2.1/2"	3"	4"
Kv	m3/h	25	26	42	58	82	150	230	315	400

