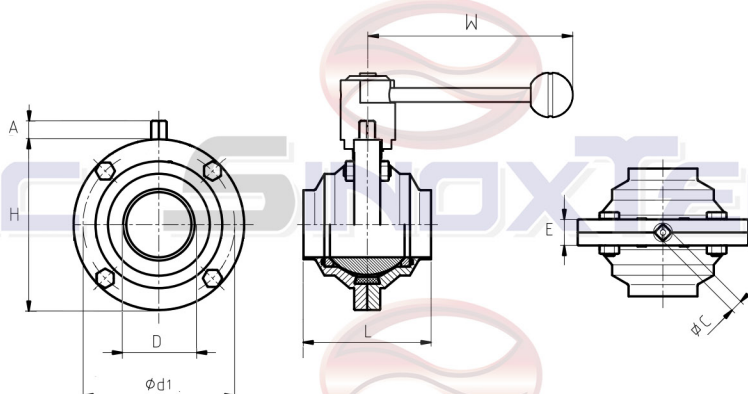


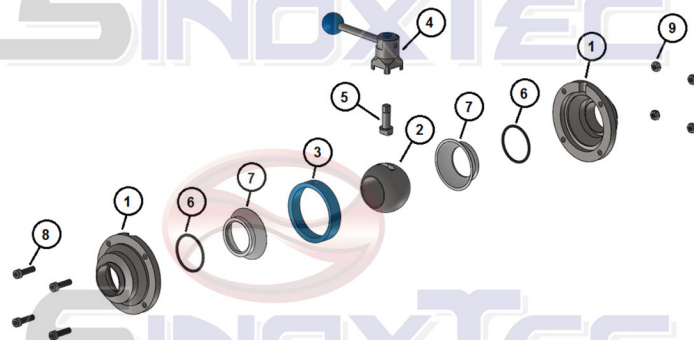
Válvula Esfera Sanitária Passagem Plena Inox 316 SinoxTec



Dimensões (mm)									
DN	L	H	W	A	D	d1	C	E	Ref.
1/2"	70	80	135	10	12,7	65	8	20	24914
3/4"	82	80	140	10	19,05	65	8	20	23939
1"	78	80	140	10	25,4	65	8	20	23940
1.1/2"	86	90	150	10	38,1	80	10	20	23941
2"	100	108	150	11	50,8	98	10	20	23942
2.1/2"	110	138	150	7	63,5	125	11	22	23943
3"	145	160	160	14	76,1	145	12	22	23945
4"	173	193	163	14	101,6	180	14	22	23946

Opcionais	
Conexões	BW, DIN, RJT, SMS, TC
Acionamento	Manipulo, atuador elétrico ou atuador pneumático

Nº	Descrição	Material
1	Corpo	316
2	Esfera	316
3	Anel de vedação do corpo	EPDM
4	Manipulo	304
5	Haste	316
6	Anel de assento	Silicone
7	Vedação da passagem	PTFE
8	Parafuso do corpo	304
9	Porca	304



Observações
Temperatura de trabalho: -10 a 120°C
Pressão máxima de trabalho: 10 Bar (DN 20 a 65) e 8 Bar (DN 75 a 100)

Notas:

*A empresa reserva-se o direito de efetuar alterações sem aviso prévio.

*As medidas podem sofrer variações dependendo do lote do material.