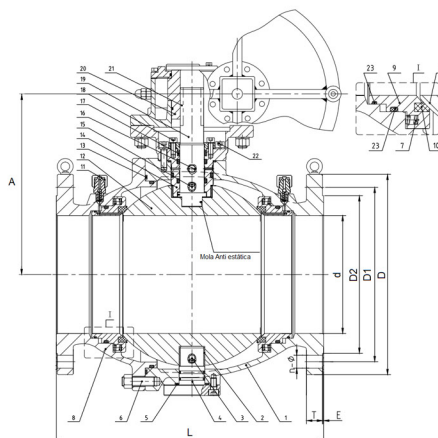


Válvula Esfera Bipartida Passagem Plena WCB Flangeada com Caixa Redutora SinoxTec



Diâmetro Nominal		L	D2	D1	D	T	f	n - Ød1	Ref.
DN - d	Pol.								
250	10"	540	320	365	500	30	2	12 - 26	19115

Nº	Partes	Material
1	Corpo	ASTM A216 WCB
2	Rolamento deslizante	SF-1
3	válvula de drenagem	ASTM A105 + ZN
4	Munhão	ASTM A105 + ENP
5	junta	304 + GRAFITE
6	Parafuso / Porca	A193 B7 / A194 2H
7	Mola	17-7PH
8	Corpo	ASTM A216 WCB
9	Prensa Gaxeta	ASTM A276 410
10	Gaxeta	PTFE
11	Injeção de graxa	-
12	Esfera	ASTM A182 F6a
13	junta	304 + GRAFITE
14	Tampa	ASTM A216 WCB
15	Válvula de ventilação	ASTM A105 + ZN
16	Injeção de graxa	-
17	Gaxeta	GRAFITE
18	Parafuso	ASTM A193 B7
19	Haste	ASTM A276 410
20	Caixa redutora	-
21	Chaveta	AISI 1045
22	Parafuso	ASTM A193 B7
23	O'ring	VITON

Características	
Design	API 6D
Inspeção e teste	API 598
Face a face	ASME B16.10
Dimensões de conexão	ASME B16.5

Notas:

- *A empresa reserva-se o direito de efetuar alterações sem aviso prévio.
- *As medidas podem sofrer variações dependendo do lote do material.