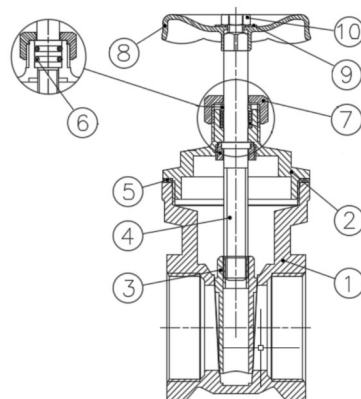
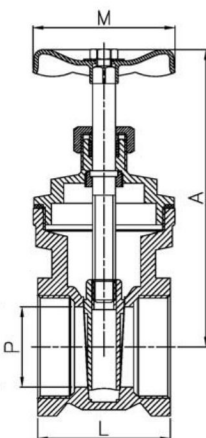


## Válvula Gaveta Latão BSP 150PSI SinoxTec



### Dimensões

Pol.	DN	PN	L	A	M	P	Ref.
1/2"	15	16	36	63	50	13	24175
3/4"	20	16	38	67	55	14	24176
1"	25	16	45	70	60	19	24177
1.1/4"	32	16	47	90	72	24.5	24178
1.1/2"	40	16	50	100	72	28.8	24179
2"	50	16	55	110	90	38	24180
2.1/2"	65	16	68	150	100	56	24181
3"	80	16	73	185	110	70	24182
4"	100	16	78	220	130	88	24183

### Características

Construção em Latão UNE-EN 12165
Extremidades roscadas padrão BSP - ISSO 228/1
Temperatura de trabalho de 0°C a 100°C
Vedação Metal x Metal
Passagem Reduzida

Nº	Nome	Material
1	Corpo	Latão
2	Castelo	Latão
3	Gaveta	Latão
4	Haste	Latão
5	Junta do corpo	Selante W815
6	Vedação da Haste	NBR
7	Pressa Gaxeta	Latão
8	Volante	Aço
9	Plaqueta	Alumínio
10	Porca	Latão

Gráfico de perda de carga - Válvula gaveta

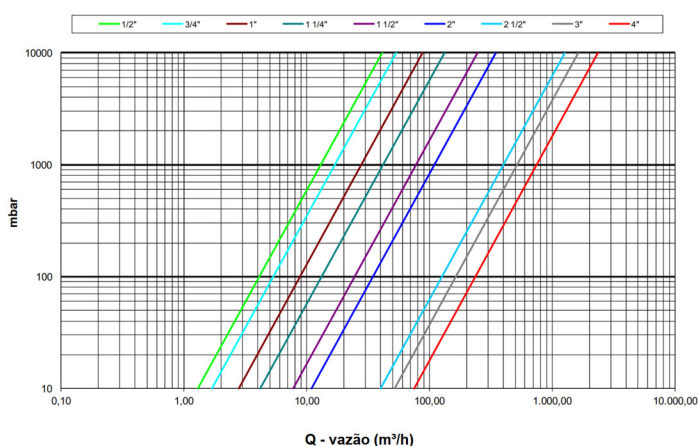
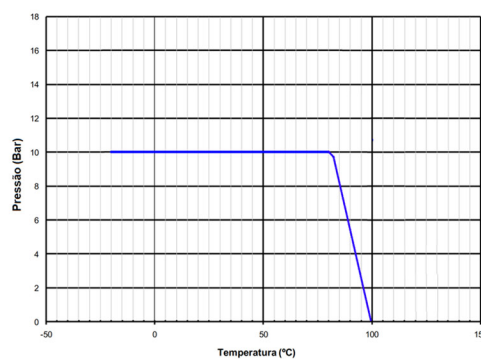


Gráfico de pressão X temperatura - Válvula Gaveta



### Notas:

- \*A empresa reserva-se o direito de efetuar alterações sem aviso prévio.
- \*As medidas podem sofrer variações dependendo do lote do material.

### Coefficiente de Vazão - Kv

Kv = A taxa de fluxo de água em metros cúbicos por hora que irá gerar uma queda de pressão de 1 bar na válvula.

D	Und. Med.	1/2"	3/4"	1"	1.1/4"	1.1/2"	2"	2.1/2"	3"	4"
Kv	m3/h	6	17	28	42	78	110	400	520	750