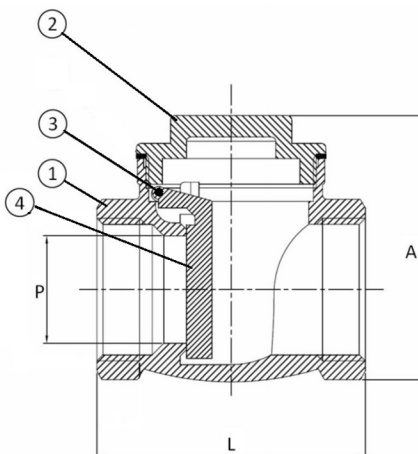


Válvula de Retenção com Portinhola Latão BSP 150PSI SinoxTec



Dimensões

Pol.	DN	PN	L	A	P	Ref.
1/2"	15	10	46	45	12.8	24184
3/4"	20	10	52	53	17.9	24185
1"	25	10	60	62	21	24186
1.1/4"	32	10	66	76	27	24187
1.1/2"	40	10	76	86	33	24188
2"	50	10	84	100	40	24189
2.1/2"	65	8	93	120	50	24190
3"	80	8	112	133	63	24191
4"	100	8	130	180	80	24192

Características

Construção em Latão UNE-EN 12165
Extremidades roscadas padrão BSP - ISSO 228/1
Temperatura de trabalho de -20°C a 200°C
Vedação Metal x Metal
Montagem na horizontal

Nº	Nome	Material
1	Corpo	Latão
2	Tampa	Latão
3	Pino	Latão
4	Portinhola	Latão

Coefficiente de Vazão - Kv

Kv = A taxa de fluxo de água em metros cúbicos por hora que irá gerar uma queda de pressão de 1 bar na válvula.

D	Und. Med.	1/2"	3/4"	1"	1.1/4"	1.1/2"	2"	2.1/2"	3"	4"
Kv	m3/h	3.4	8.9	21	32	52	83	217	348	525

Gráfico de perda de carga - Válvula de retenção portinhola

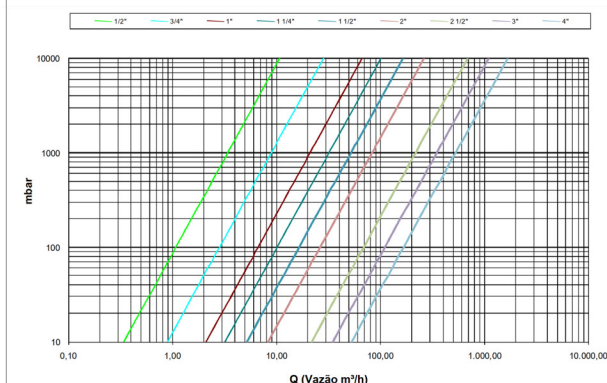
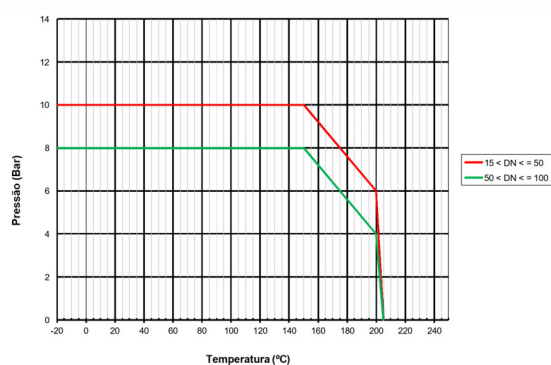


Gráfico de pressão e temperatura - Válvula de retenção portinhola



Notas:

- *A empresa reserva-se o direito de efetuar alterações sem aviso prévio.
- *As medidas podem sofrer variações dependendo do lote do material.