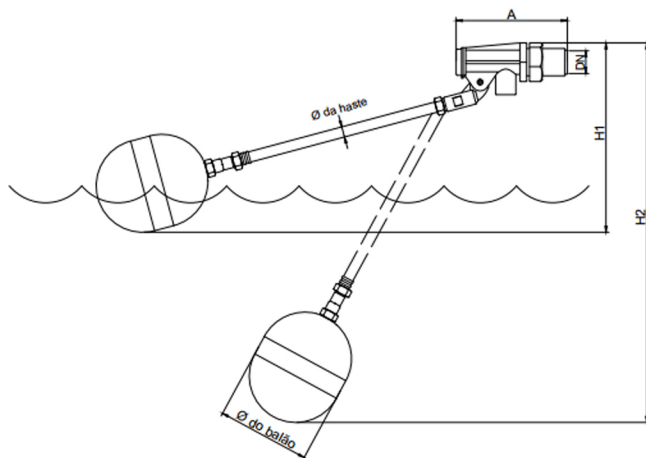
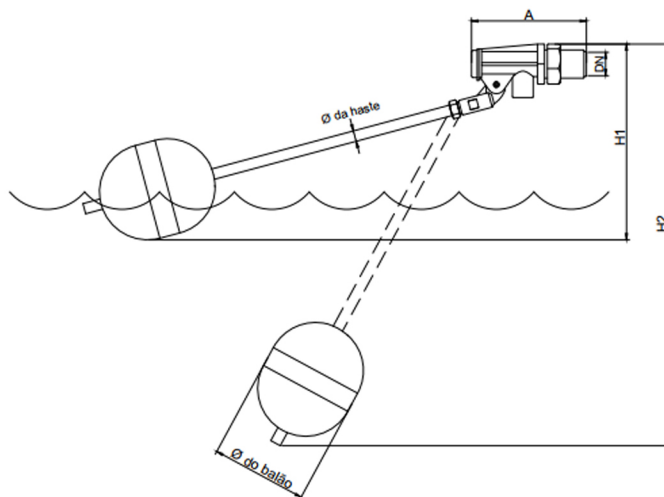
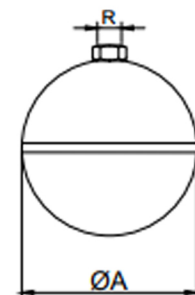


Válvula Bóia Total Inox SinoxTec



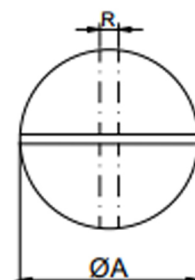
Dimensões (mm)							
Pol.	DN	A	H1	H2	Ø da haste	Ref. válvula	Ref. balão
1/2"	15	65	160	275	5	22179	22187
3/4"	20	68	150	275	5	22180	22188
1"	25	90	305	362	7	22181	22189
1.1/4"	32	91	248	365	8	22182	22190

Dimensões (mm)			
ØA	R	Peso	Ref.
103	M6 x 1,0	0,1Kg	22187
103	M6 x 1,0	0,1Kg	22188
145	M8 x 1,25	0,2Kg	22189
145	M8 x 1,25	0,2Kg	22190



Dimensões (mm)							
Pol.	DN	A	H1	H2	Ø da haste	Ref. válvula	Ref. balão
1.1/2"	40	112	382	552	11	22183	22191
2"	50	127	370	542	11	22184	22192

Dimensões (mm)			
ØA	R	Peso	Ref.
240	11,2	0,6Kg	22191
240	11,2	0,6Kg	22192

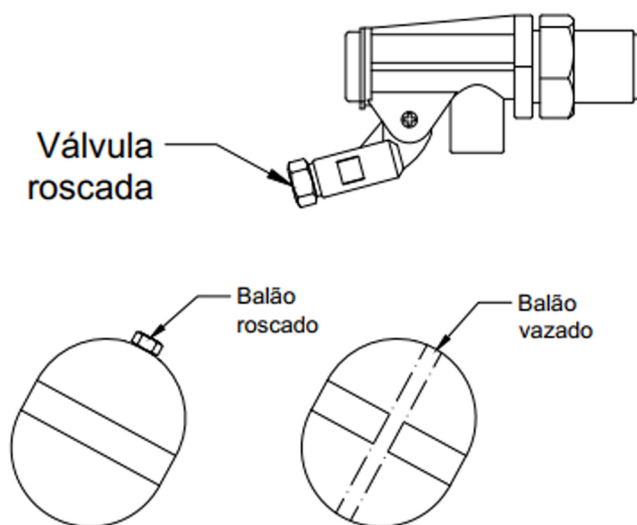


Notas:

*A empresa reserva-se o direito de efetuar alterações sem aviso prévio.

*As medidas podem sofrer variações dependendo do lote do material.

Válvula Bóia Total Inox SinoxTec



Características	
1	Válvula boia
2	Construção em aço inox AISI 316
5	Vedação em silicone
6	Sistema de fechamento instantâneo
7	Totalmente silencioso
8	Pressão máx. de trabalho: 10 Bar
9	Temperatura máx. de trabalho: 150°C

Informações técnicas
Válvulas DN 15 a 32: haste roscada
Válvulas DN 40 e 50: haste passante

Notas:

*A empresa reserva-se o direito de efetuar alterações sem aviso prévio.

*As medidas podem sofrer variações dependendo do lote do material.