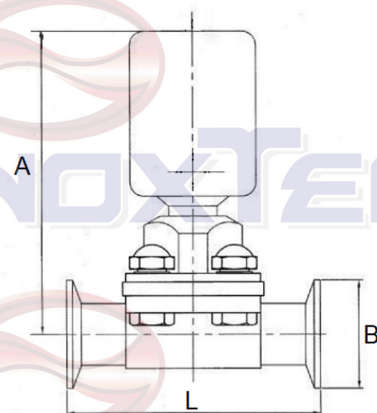
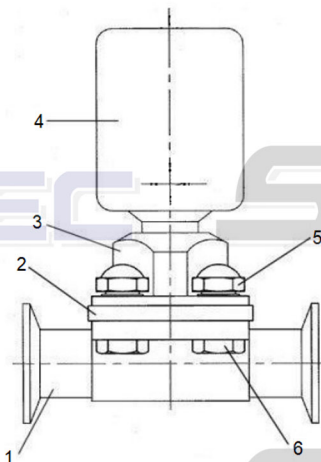
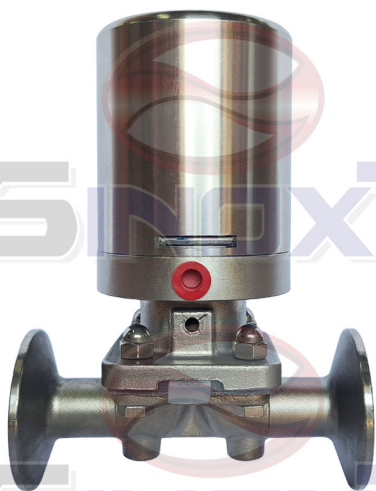


Válvula Diafragma TC 316L Atuada Total Inox SinoxTec



DN	L	Dimensões (mm)			Ø Cabeçote	Ref.
		A	B			
1/2"	106	125	50.3	50	23121	
3/4"	108	135	50.3	50 / 63	23118	
1"	130	170	50.3	63	23119	
1.1/2"	163	195	50.3	80	23120	
2"	173	225	63.7	80	23122	

Nº	Nome	Descrição
1	Corpo	316L
2	Diafragma	Silicone
3	Castelo	316L
4	Atuador pneumático	304
5	Porca	304
6	Parafuso	304

Informações técnicas

Extremidades TC

Bidirecional

Pressão máxima de trabalho: 8 Bar

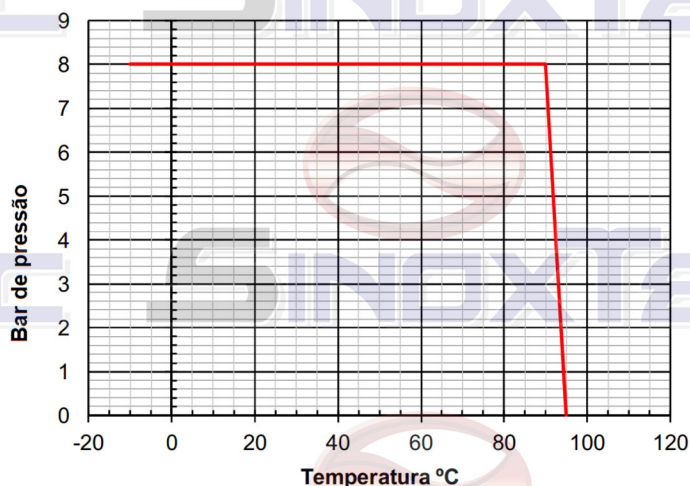
Temperatura máxima de trabalho: 95°C

Acionamento pneumático de simples ação

Pressão de acionamento 5 a 7 Bar

Conexão do atuador 1/8" BSP

Gráfico Pressão X Temperatura



Coefficiente de Vazão - Kv

Kv = A taxa de fluxo de água em metros cúbicos por hora que irá gerar uma queda de pressão de 1 bar na válvula.

D	Und. Med.	1/2"	3/4"	1"	1.1/2"	2"
Kv	m3/h	4	9	17	37	63

Notas:

*A empresa reserva-se o direito de efetuar alterações sem aviso prévio.

*As medidas podem sofrer variações dependendo do lote do material.