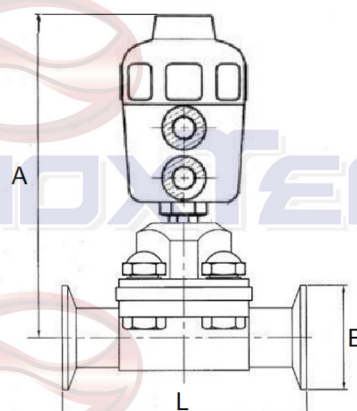
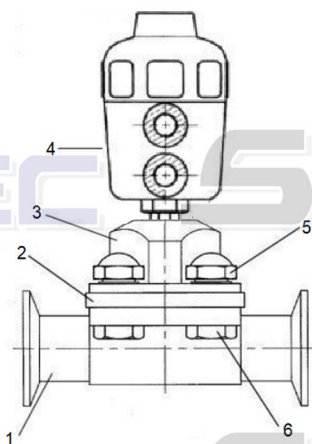


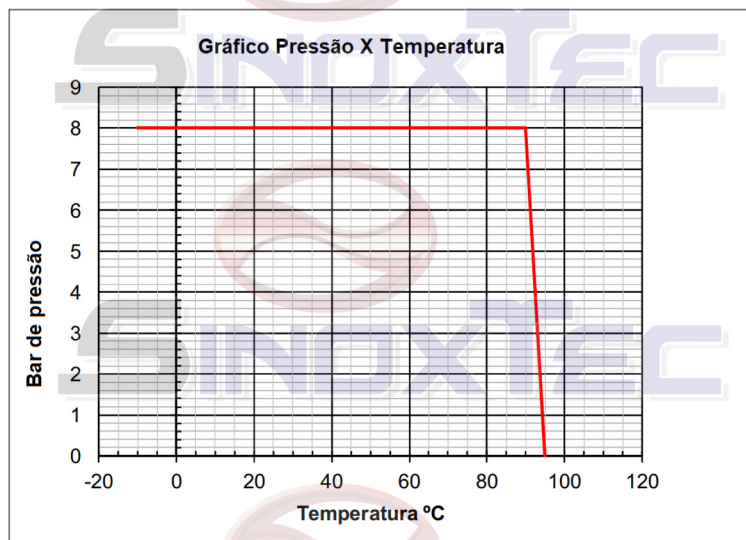
Válvula Diafragma TC 316L Atuada com Cabeçote Poliamida SinoxTec



| DN | Dimensões (mm) | | | | Ref. |
|--------|----------------|-----|------|------------|-------|
| | L | A | B | Ø Cabeçote | |
| 1/2" | 105 | 160 | 50.3 | 50 | 23126 |
| 3/4" | 108 | 180 | 50.3 | 50 | 23123 |
| 1" | 130 | 225 | 50.3 | 63 | 23124 |
| 1.1/2" | 163 | 255 | 50.3 | 80 | 23125 |
| 2" | 175 | 265 | 63.7 | 80 | 23127 |

| Nº | Nome | Descrição |
|----|--------------------|-----------|
| 1 | Corpo | 316L |
| 2 | Diafragma | Silicone |
| 3 | Castelo | 316L |
| 4 | Atuador pneumático | Poliamida |
| 5 | Porca | 304 |
| 6 | Parafuso | 304 |

| Informações técnicas |
|--|
| Extremidades TC |
| Bidirecional |
| Pressão máxima de trabalho: 8 Bar |
| Temperatura máxima de trabalho: 95°C |
| Acionamento pneumático de simples ação |
| Pressão de acionamento 5 a 7 Bar |
| Conexão do atuador 1/4" BSP |



| Coeficiente de Vazão - Kv | | | | | | |
|---|-------------------|------|------|----|--------|----|
| Kv = A taxa de fluxo de água em metros cúbicos por hora que irá gerar uma queda de pressão de 1 bar na válvula. | | | | | | |
| D | Und. Med. | 1/2" | 3/4" | 1" | 1.1/2" | 2" |
| Kv | m ³ /h | 4 | 9 | 17 | 37 | 63 |

Notas:

- *A empresa reserva-se o direito de efetuar alterações sem aviso prévio.
- *As medidas podem sofrer variações dependendo do lote do material.