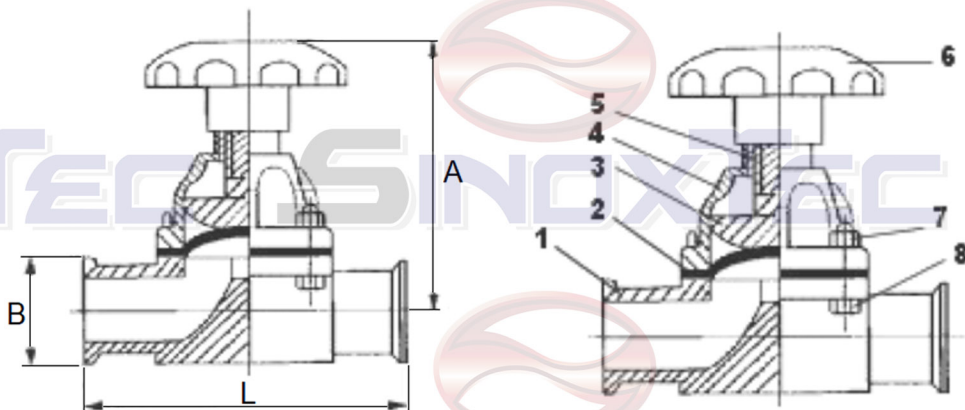
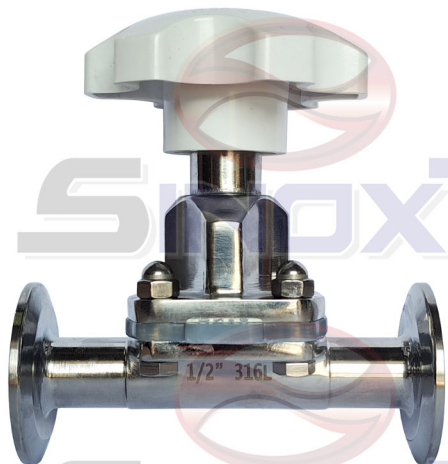


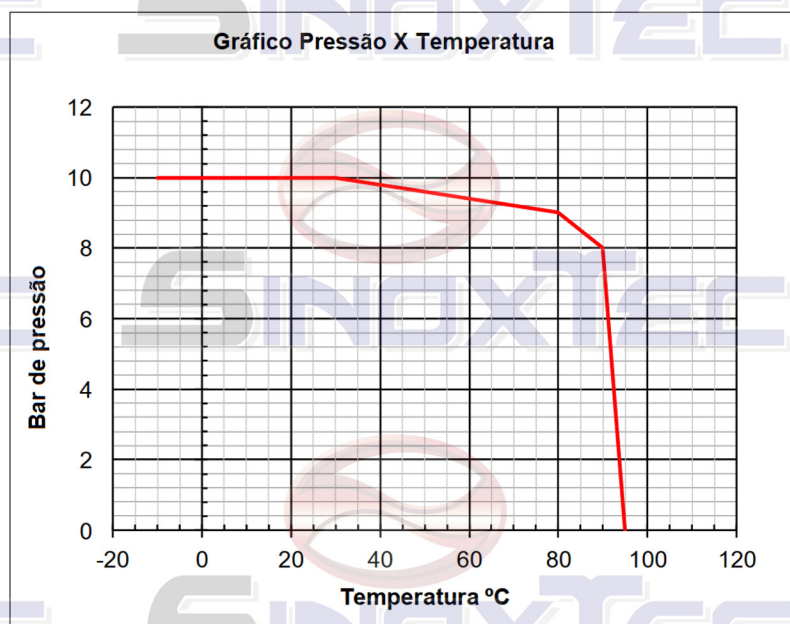
Válvula Diafragma TC 316L Manual SinoxTec



Dimensões (mm)				
DN	L	A	B	Ref.
1/2"	110	100	50.3	23117
3/4"	110	100	50.3	23113
1"	135	110	50.3	23114
1.1/2"	165	120	50.3	23116
2"	198	140	63.9	23115

Nº	Nome	Descrição
1	Corpo	316L
2	Diafragma	Silicone
3	Guia do Diafragma	304
4	Castelo	316L
5	Haste	304
6	Volante	Polímero
7	Parafuso	304
8	Porca	304

Informações técnicas
Extremidades TC
Bidirecional
Pressão máxima de trabalho: 10 Bar
Temperatura máxima de trabalho: 95°C



Coeficiente de Vazão - Kv						
Kv = A taxa de fluxo de água em metros cúbicos por hora que irá gerar uma queda de pressão de 1 bar na válvula.						
D	Und. Med.	1/2"	3/4"	1"	1.1/2"	2"
Kv	m ³ /h	4	9	17	37	63

Notas:

- *A empresa reserva-se o direito de efetuar alterações sem aviso prévio.
- *As medidas podem sofrer variações dependendo do lote do material.