

Purgador Termostático Bimetálico SinoxTec

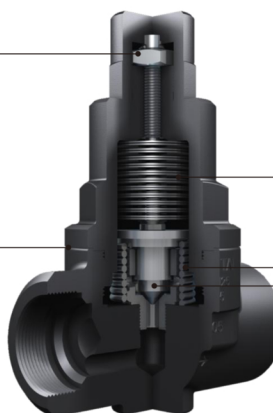


01 Regulagem da Temperatura de drenagem:

Retire o capacet e aperte o parafuso (Sentido horário) para reduzir a temperatura de drenagem.
Por outro lado, solte o parafuso (Sentido Anti-horário) para aumentar a temperatura de drenagem.

02 Faixa de Ajuste:

A Faixa de ajuste da temperatura de drenagem varia de 100°C a 300°C



04

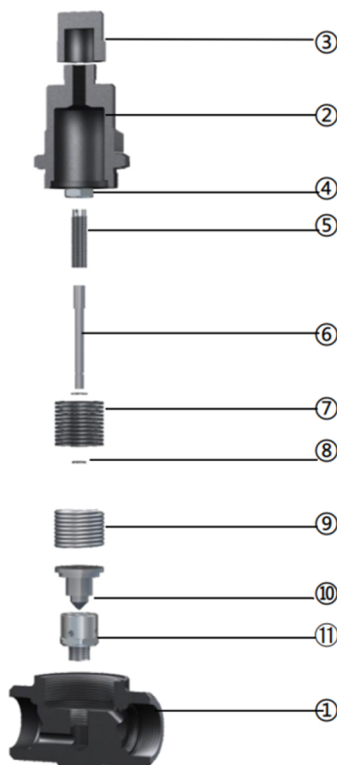
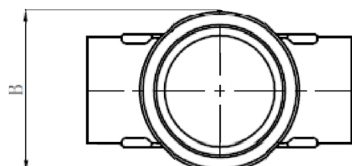
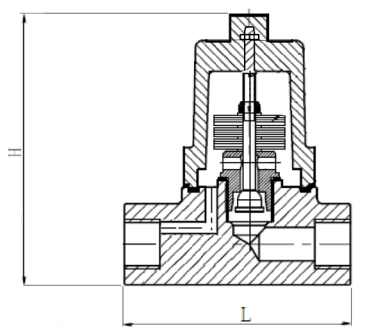
Internos em aço inox, entregando maior resistência a corrosão para maior vida útil

03

Construído em três partes, permite a que a regulagem da temperatura de descarga possa ser feita com o mesmo em operação

05 Fácil Instalação

Pode ser instalado na vertical, Horizontal ou até mesmo inclinado



Notas:

*A empresa reserva-se o direito de efetuar alterações sem aviso prévio.

*As medidas podem sofrer variações dependendo do lote do material.

Purgador Termostático Bimetálico TB 11 WCB

DN	Tipo de Conexão	Dimensão (mm)			Ref.
		L	H	W	
15	BSP	90	130	60	25449
20	BSP	90	130	60	25450
25	BSP	95	136	60	25451

Observações

PMA - Pressão Máxima Admitida	40 Bar
TMA - Temperatura Máxima de Admitida	425°C
PMX - Pressão Máxima Diferencial	23 Bar

Materiais

1	Corpo	ASTM A 105
2	Castelo	ASTM A 105
3	Tampa Superior	ASTM A 105
4	Porca Trava	
5	Parafuso de Regulagem	A276 304
6	Eixo Central	
7	Elemento Bimetálico	
8	Arruela Elastica	A240 304
9	Mola	A276 304
10	Obturador	17-4PH
11	Sede	14-4PH

