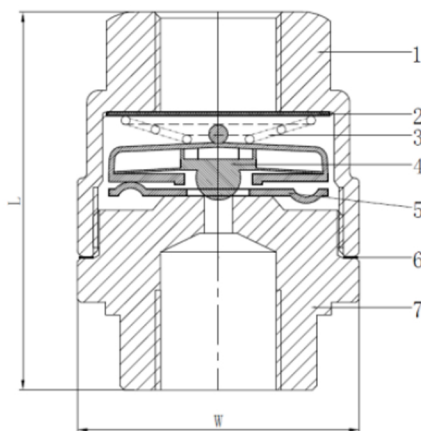


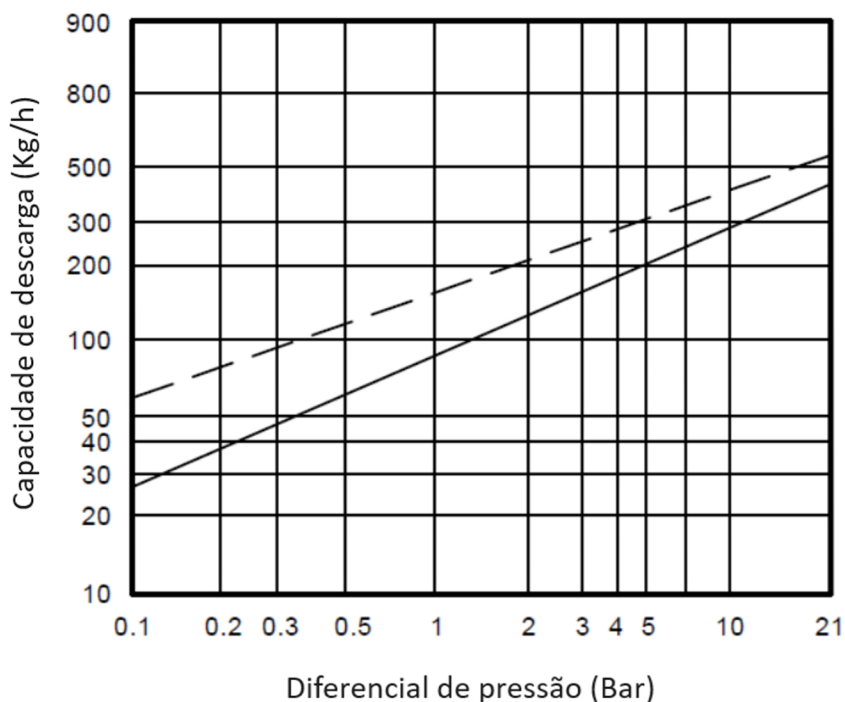
## Eliminador de Ar para Vapor Total Inox SinoxTec



Eliminador de Ar para Vapor - Inox 304				
DN	Tipo de Conexão	Dimensão (mm)		Ref.
		L	H	
15	BSP	60	50	25452
20	BSP	70	50	25453
25	BSP	75	50	25454

Materiais		
1	Corpo	AISI 304
2	Filtro	AISI 304
3	Mola	AISI 304
4	Elemento X	AISI 304
5	Assento	AISI 304
6	Junta do Corpo	AISI 304
7	Corpo	AISI 304

Observações	
PMA - Pressão Máxima Admitida	16 Bar
TMA - Temperatura Máxima de Admitida	250°C
Instalação na Horizontal ou Vertical	



### Notas:

- \*A empresa reserva-se o direito de efetuar alterações sem aviso prévio.
- \*As medidas podem sofrer variações dependendo do lote do material.