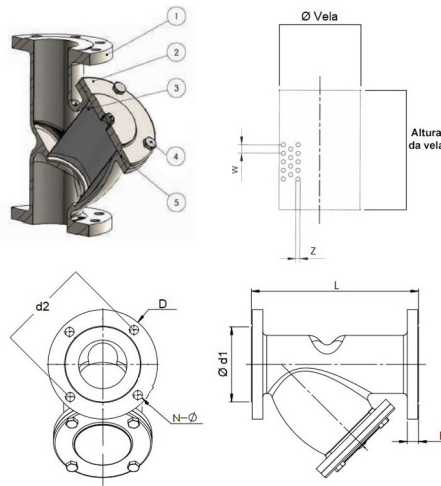


Filtro Y Flangeado Ferro Fundido 150Lbs SinoxTec



Dimensões - (mm)

Pol.	DN	Conexão	L	d1	d2	D	B	N - Ø	W	Z	Área de filtragem cm ²	Ø Vela	Altura Vela	Malha	Ref.
1.1/2"	40	Flg ANSI 150Lbs	200	73	98,4	125	15	4 - 15	9	5,8	113,0	45	80	Mesh 80	25572
2"	50		250	92	120,7	150	17	4 - 19	9	5,8	181,3	55	105	Mesh 80	25573
2.1/2"	65		290	105	139,7	180	19	4 - 19	9	5,8	222,3	60	118	Mesh 80	25574
3"	80		317	127	152,4	190	20	4 - 19	9	6	329,7	75	140	Mesh 80	25575
4"	100		378	157,2	190,5	230	20	8 - 19	9	6	452,2	100	144	Mesh 80	25576
5"	125		420	185,7	215,9	255	22	8 - 22	9	6	621,7	110	180	Mesh 80	25577
6"	150		520	215,9	241,3	280	23	8 - 22	9	6	1204,5	140	274	Mesh 80	25578
8"	200		610	269,9	298,5	345	27	8 - 22	9	6	1788,2	170	335	Mesh 80	25579
10"	250		750	323,8	362	405	27	12 - 25	9	6	2734,2	215	405	Mesh 80	25580

Características técnicas	
Temp. máx. operação	100°C
Pressão máx. operação	150Lbs
Elemento filtrante em aço inox	

Observações		
Nº	Descrição	Material
1	Corpo	FF
2	Tampa	FF
3	Filtro	Inox 304
4	Parafuso de fixação	B7
5	Junta de vedação	NA 1002

Notas:

*A empresa reserva-se o direito de efetuar alterações sem aviso prévio.

*As medidas podem sofrer variações dependendo do lote do material.