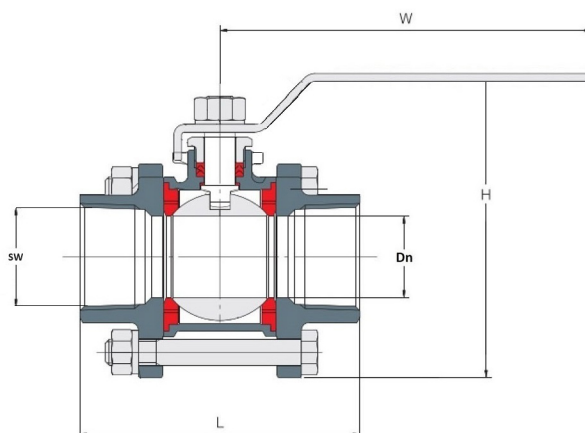
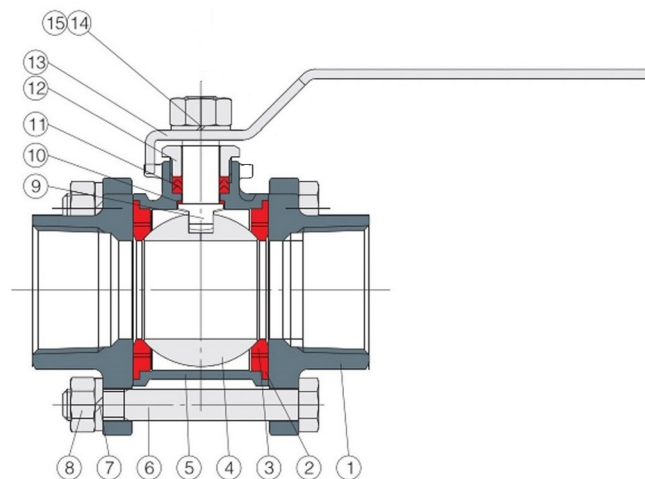


Válvula Esfera Tripartida Total Inox SW SinoxTec



Dimensões (mm)							
Pol.	DN	BW	L	H	W	Trava p/ cadeado	Ref.
1/2"	15	21,9	70	55	103	Não	25557
3/4"	20	27,2	78	62	115	Não	25558
1"	25	34	86	65	120	Não	25559
1.1/4"	32	42,7	100	65	140	Não	25560
1.1/2"	40	49,8	110	90	160	Não	25561
2"	50	61,3	130	100	170	Não	25562
2.1/2"	65	74,3	168	125	215	Não	25563

Nº	Nome	Qtd.	Material
1	Corpo	1	ASTM A351 - CF8
2 - 3	Vedação	2	PTFE
4	Esfera	1	304
5	Corpo Central	1	ASTM A351 - CF8
6	Parafusos do corpo	1	304
7	Arruela de Pressão	4	304
8	Porca Sextavada	4	304
9	haste	1	ASTM A276 - 304
10	Junta de vedação da haste	1	PTFE
11	Gaxeta	1	PTFE
12	Porca do prensa Gaxeta	1	ASTM A276 - 304
13	Alavanca	1	ASTM A276 - 304



Informações técnicas	
Temperatura de trabalho	-20 ~ 150°C
Meio adequado	W.O.G.
Conexão	SW
Acionamento	Alavanca

O monograma **WOG** (water, oil and gás = água, óleo e gás).

Notas:

- *A empresa reserva-se o direito de efetuar alterações sem aviso prévio.
- *As medidas podem sofrer variações dependendo do lote do material.