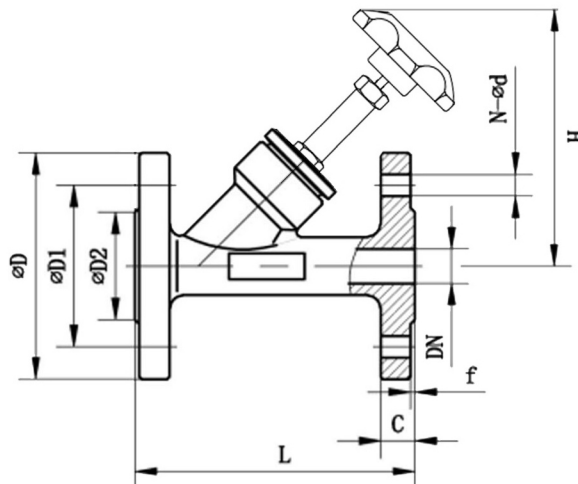


Válvula Globo de Assento Angular Inox 316 Flangeada SinoxTec



Dimensões (mm)										
Pol.	DN	L	H	D	D1	D2	C	N - Ø	F	Ref.
1"	25	138	155	110	79,4	50,8	12	4 - 16	2	25659
1.1/4"	32	143	190	115	88,9	63,5	13	4 - 16	2	25660
1.1/2"	40	178	200	125	98,4	73	16	4 - 16	2	25661
2"	50	193	210	150	121	92	17	4 - 16	2	25662

Informações técnicas	
Vedação	PTFE
Temp. de trabalho	-20°C ~ 150°C
Material do corpo	Inox 316L
Material do volante	Resina termoplástica
Pressão nominal	150Lbs
Acionamento	Manual
Conexão	Flange ANSI B16.5 150Lbs
Haste ascendente	

Coeficiente de vazão (m ³ /h)			
1"	1.1/4"	1.1/2"	2"
19	27,5	42	52

Notas:

*A empresa reserva-se o direito de efetuar alterações sem aviso prévio.

*As medidas podem sofrer variações dependendo do lote do material.