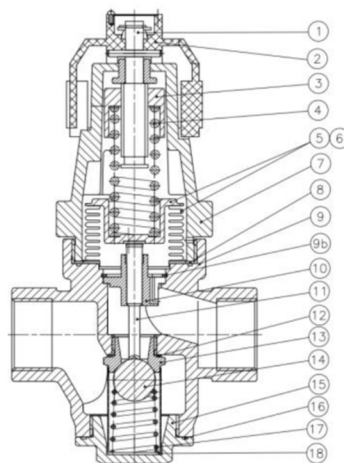
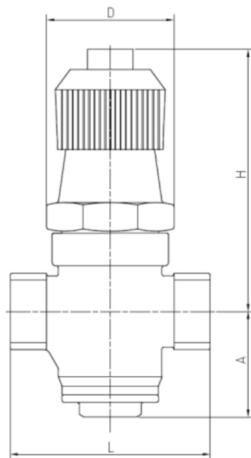


## Válvula Redutora de Pressão BSP de Ação Direta para Vapor SinoxTec



Dimensões						
DN	PN	L	H	A	D	Ref.
15	16	80	140	52	69	26192
20	16	95	143	55	69	26193
25	16	105	146	65	69	26194

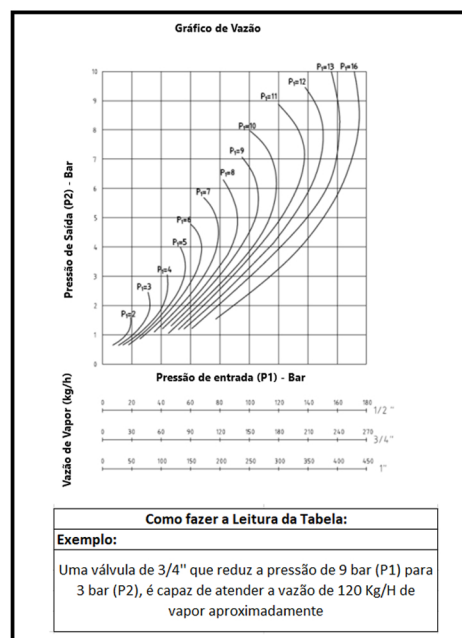
Nº	Nome	Material
1	Parafuso de fixação	Aço
2	Volante	Tecno polímero
3	Capuz	Aço inox
4	Mola	Aço mola
5	Assento da mola	Aço inox
6	Fole	Aço inox
7	Castelo	Ligas de alumínio
8	Junta	PTFE
9	Corpo	Aço inox
9b	Anel de retenção	Aço inox
10	Placa	Aço inox
11	Haste	Aço inox
12	Anel de vedação	Cobre
13	Assento	Aço inox
14	Esfera	Aço inox
15	Tampa inferior	Aço inox
16	Junta	PTFE
17	Mola inferior	Aço mola
18	Tela inferior	Aço inox

Parâmetros Técnicos	
Projeto da Válvula	PN 16
Pressão Máxima de Operação	16 Bar
Temperatura Máxima de Operação	200°C

Pressão de Regulagem da Mola	
Mínima	0,5 Bar
Máxima	10 Bar

Posição de Instalação
Horizontal, da esquerda para a direita

### Conexão ao Processo: Rosca NPT



### Notas:

\*A empresa reserva-se o direito de efetuar alterações sem aviso prévio.

\*As medidas podem sofrer variações dependendo do lote do material.